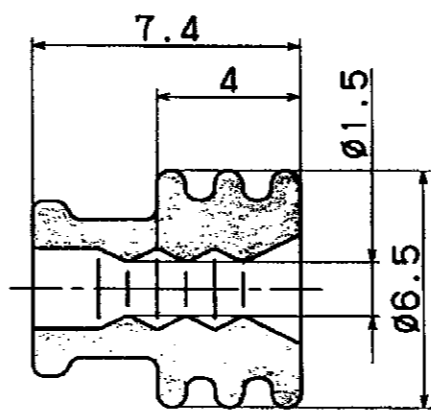
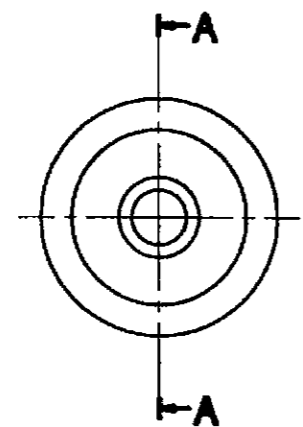


注記

1. 本品ハ WWP型コネクタニ使用スル。
  2. 適用電線ハ 電線ノ標準仕上リ外径 $\phi 1.9 \sim \phi 2.5$ トスル。
- |          |              |
|----------|--------------|
| EX.) AV  | : 0.5~0.85sq |
| AVS      | : 0.5~1.25sq |
| AVX, AEX | : 0.5~0.85sq |
| CAVS     | : 1.25sq     |



SECTION A-A


SIGN	DATE	NOTE NO.	SYM	ALTERATION	SIGN
承認	日付	通知番号	記号	図面変更記事	担当
				新設	長谷川

DWG NAME	RS750-03000
図面名称	W/S WWP-DBR-1.9S
DWG NO.	RS750-03000-C01
図面番号	

MITSUBISHI CABLE INDUSTRIES, LTD.  
 三菱電線工業株式会社  
 RIOSKI ELECTRO-CIRCUIT SYSTEMS, LTD.  
 菱屋電装株式会社

GENERAL TOLERANCE 一般公差及ヒ <sup>レ</sup> 適用規格							
	18MP	10MP	10MP	10MP	10MP	10MP	2000L
A	±0.2	±0.3	±0.5	±0.8	±1.0	±1.4	±30°
B	±0.3	±0.5	±0.8	±1.0	±1.4	±2.0	±30°
C	±0.5	±0.8	±1.0	±1.4	±1.8	±2.0	±1°

注意先 優先	
-----------	--

MATERIAL	W/S WWP-DBR-1.9S	PART NO.	RS750-03000	DESIGNER	井口	CHECKED	承認
材料	質量	部品名称	部品番号	設計者	設計	検査	承認
THIRD ANGLE PROJECTION	B	5/1	長谷川	井口	田中	名水	
三角法	SURF. TREAT.	TOLERANCE	SCALE	DATE	DESIGN	CHECKED	APPROVED
	表面処理	寸法公差	尺貫	年月日	設計	検査	承認