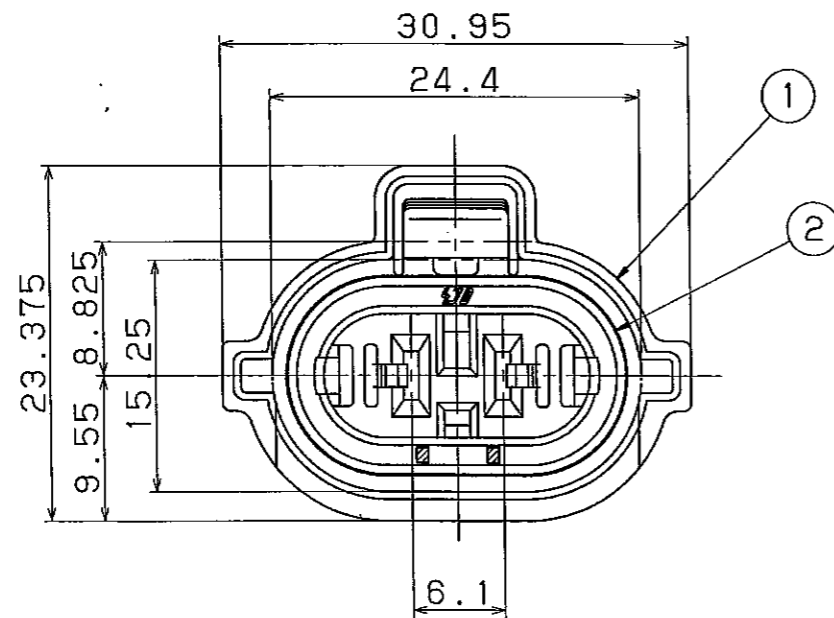
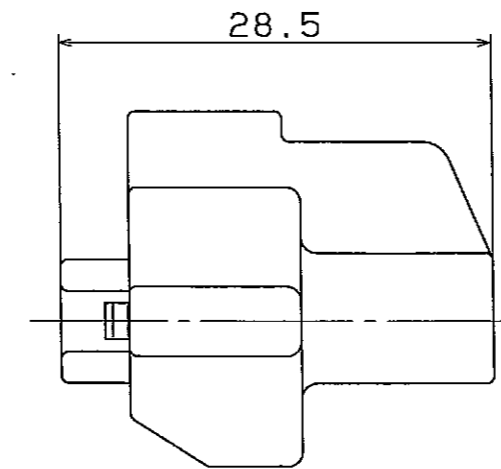
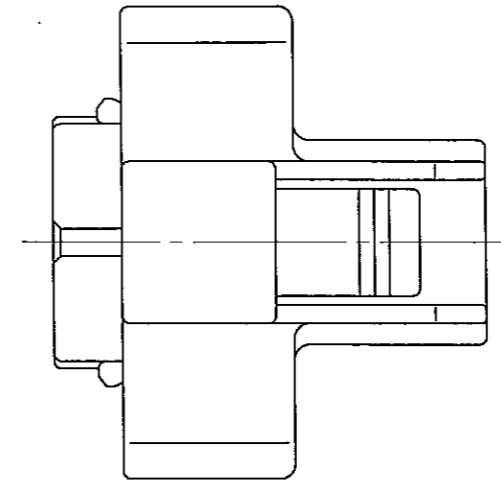


注記

1. 使用上有害なるバリ、キズ等の無きこと。



	08			△	新設
	4.10				樋口
SIGN	DATE	NOTE NO.	SYM	ALTERATION	
承認	日付	通知番号	記号	図面変更記事	

②	シリコンゴム (茶)	—	C/S WHLⅡ02P-BR	RS310-02100
①	P. B. T (黒)	—	WHLⅡ02F-GY	PU040-38120
①+②	—	—	WHLⅡ02F-GY SA'Y	PU040-38127
No 番号	MATERIAL 材 質	MASS 質 量	PART NAME 部 品 名 称	PART NO. 部 品 番 号
	THIRD ANGLE PROJECTION	A	2/1	山崎 博司
	三角法	—	—	田中 小次郎
	SURFTREAT. 表面処理	TOLERANCE 寸法公差	SCALE 尺 度	DRAWN 製 図
	—	—	—	DESIGN 設 計
	—	—	—	CHECKED 調 査
	—	—	—	APPROVED 承 認

DWG NAME 図面名称	CONNECTOR WHLⅡ02F-GY SA'Y
DWG NO. 図面番号	PU040-38127-C01
MITSUBISHI CABLE INDUSTRIES, LTD. 三菱電線工業株式会社	

GENERAL TOLERANCE 一般公差及ヒ°適用規格						
	10MAX 102F	50MAX 102F	100MAX 102F	150MAX 102F	200MAX 102F	200VR 200R1
ANGLE 角 度	±0.2	±0.3	±0.5	±0.8	±1.0	±1.4
A	±0.2	±0.3	±0.5	±0.8	±1.0	±1.4
B	±0.3	±0.5	±0.8	±1.0	±1.4	±2.0
C	±0.5	±0.8	±1.0	±1.4	±1.6	±2.0

USER
得 意 先