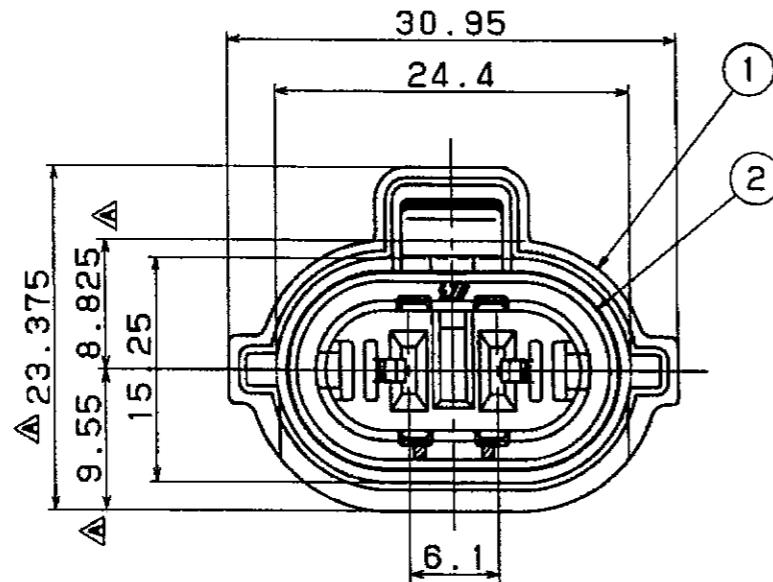
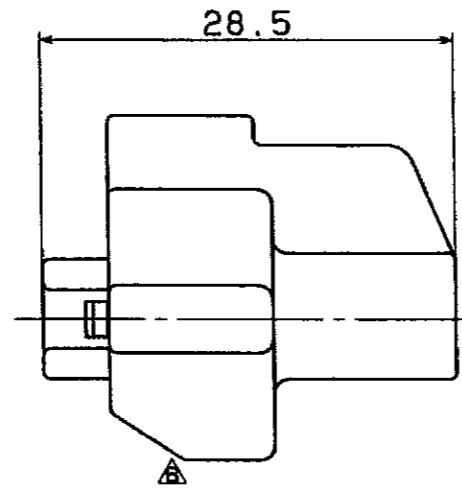
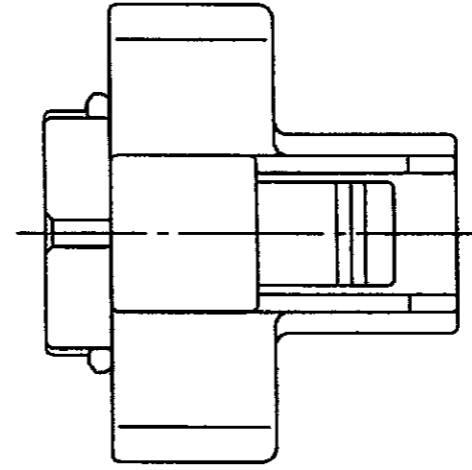


注記

1. 使用上有害なるバリ、キズ等の無きこと。



06	11.27		△B	形状変更	樋口
05	11.10		△A	形状変更	樋口
04	10.28		△	新設	樋口
SIGN 承認	DATE 日付	NOTE NO. 通知番号	SYM 記号	ALTERATION 図面変更記事	SIGN 担当

②	シリコンゴム (茶)	—	C/S WHL102P-BR	RS310-02100
①	P. B. T (黒)	—	WHL102F-B	PU040-38020
①+②		—	WHL102F-B SA'Y	PU040-38027
No 番号	MATERIAL 材質	MASS 質量	PART NAME 部品名称	PART NO. 部品番号
	THIRD ANGLE PROJECTION 三角法	TOLERANCE 寸法公差 A	SCALE 尺度 2/1	DRAWN 製図 樋口
	SURFTREAT. 表面処理	CHECKED 調査 田中	DESIGN 設計 山口	APPROVED 承認 樋口

DWG NAME 図面名称	CONNECTOR WHL102F-B SA'Y
DWG NO. 図面番号	PU040-38027-C01B
MITSUBISHI CABLE INDUSTRIES, LTD. 三菱電線工業株式会社	

GENERAL TOLERANCE 一般公差及七°適用規格									
	100MAX 100μ	50MAX 50μ	100MAX 100μ	150MAX 150μ	200MAX 200μ	200MAX 200μ	ANGLE 度		
A	±0.2	±0.3	±0.5	±0.8	±1.0	±1.4	±30'		
B	±0.3	±0.5	±0.8	±1.0	±1.4	±2.0	±30'		
C	±0.5	±0.8	±1.0	±1.4	±1.8	±2.0	±1°		

USER
得意先