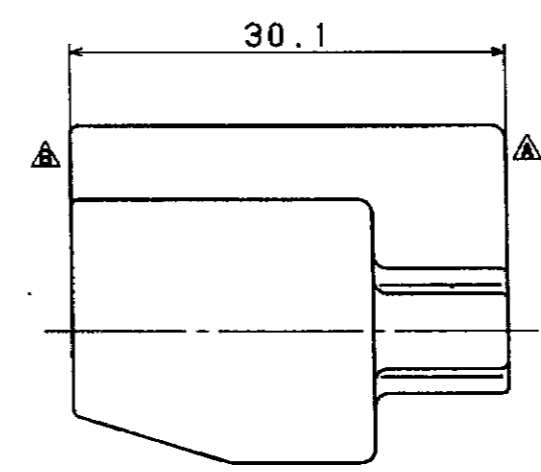
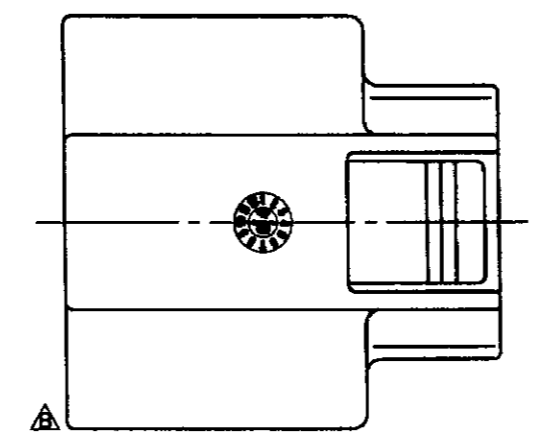
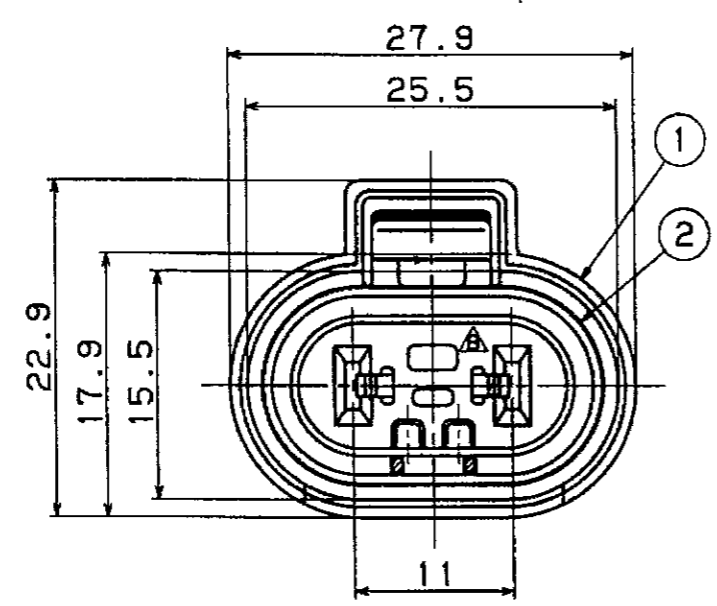


注記

1. 使用上有害なるバリ、キズ等の無きこと。



GENERAL TOLERANCE 一般公差及七°適用規格						
	100MAX 100F	500MAX 500F	1000MAX 1000F	2000MAX 2000F	2000R 2000R	ANGLE °
A	±0.2	±0.3	±0.5	±0.8	±1.0	±1.4 ±30'
B	±0.3	±0.5	±0.8	±1.0	±1.4	±2.0 ±30'
C	±0.5	±0.8	±1.0	±1.4	±1.8	±2.0 ±1'

USER
得意先

②	シリコンゴム (灰)	—	C/S WHL-02P	RS310-01000
①	P. B. T (黒)	—	WHL102F-B	PU040-37020
①+②	—	—	WHL102F-B SA'Y	PU040-37027
No 番号	MATERIAL 材 質	MASS 質 量	PART NAME 部 品 名 称	PART NO. 部 品 番 号
	THIRD ANGLE PROJECTION 三角法	A	SCALE 尺 度 2/1	DRAWN 製 図 DESIGN 設 計 CHECKED 調 査 APPROVED 承 認

06 11.27	△B	形状変更	欄口
05 11.10	△A	形状変更	欄口
04 10.28	△	新 設	欄口
SIGN 承認	DATE 日付	NOTE NO. 通知番号	SYM 記号
ALTERATION 圖 面 変 更 記 事			SIGN 担当
DWG NAME 図面名称			
CONNECTOR WHL102F-B SA'Y			
DWG NO. 図面番号			
PU040-37027-C01B			
MITSUBISHI CABLE INDUSTRIES, LTD. 三菱電線工業株式会社			