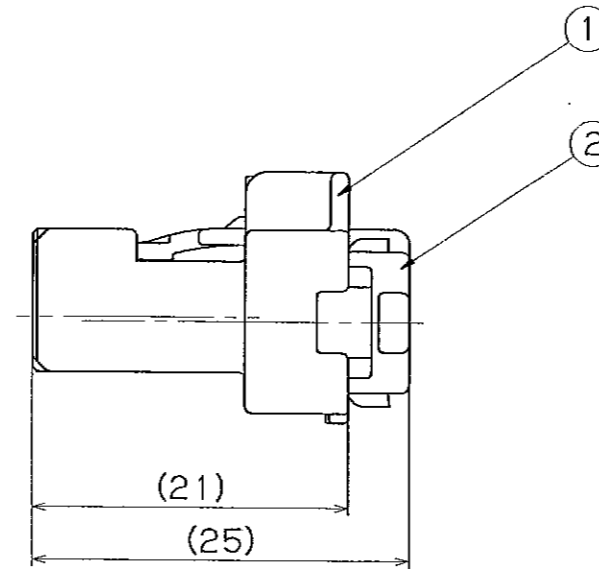
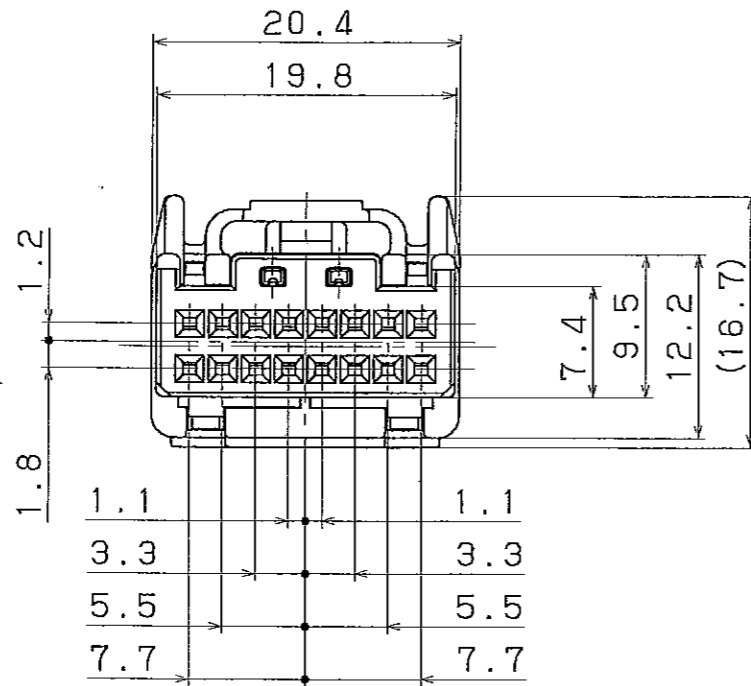
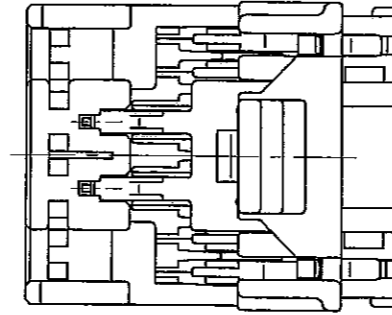


注記

1. 使用上有害なるバリ、キズ、割れ、カケ等のなきこと。




04				新設	廣瀬
4.6					

SIGN	DATE	NOTE NO.	SYM	ALTERATION	SIGN
承認	日付	通知番号	記号	図面変更記事	担当

DWG NAME	CONNECTOR MJ16F-W SA'Y
図面名称	

DWG NO.	PK705-16017-C01
図面番号	

②	P. B. T. +GF15 (黒)	—	R/H MJ16F-B	PK715-16020
①	P. B. T. (ナチュラル)	—	MJ16F-W	PK705-16010
①+②	—	—	MJ16F-W SA'Y	PK705-16017
No. 番号	MATERIAL 材質	MASS 質量	PART NAME 部品名称	PART NO. 部品番号
	THIRD ANGLE PROJECTION 三角法	B	SCALE 2/1	DRAWN 廣瀬
	SURFTREAT. 表面処理	TOLERANCE 寸法公差	SCALE 尺度	DESIGN 設計
			CHECKED 田中	APPROVED 田中
			CHECKED 調査	APPROVED 承認

GENERAL TOLERANCE 一般公差及 $\pm$ 適用規格						
	10MAX 10H7	50MAX 10S7	100MAX 50S7	150MAX 100S7	200MAX 150S7	200VR 200H7
ANGLE 角度						
A	$\pm 0.2$	$\pm 0.3$	$\pm 0.5$	$\pm 0.8$	$\pm 1.0$	$\pm 1.4$
B	$\pm 0.3$	$\pm 0.5$	$\pm 0.8$	$\pm 1.0$	$\pm 1.4$	$\pm 2.0$
C	$\pm 0.5$	$\pm 0.8$	$\pm 1.0$	$\pm 1.4$	$\pm 1.6$	$\pm 2.0$

USER 得意先

MITSUBISHI CABLE INDUSTRIES, LTD.  
三菱電線工業株式会社  
RYOSEI ELECTRO-CIRCUIT SYSTEMS, LTD.  
菱屋電装株式会社