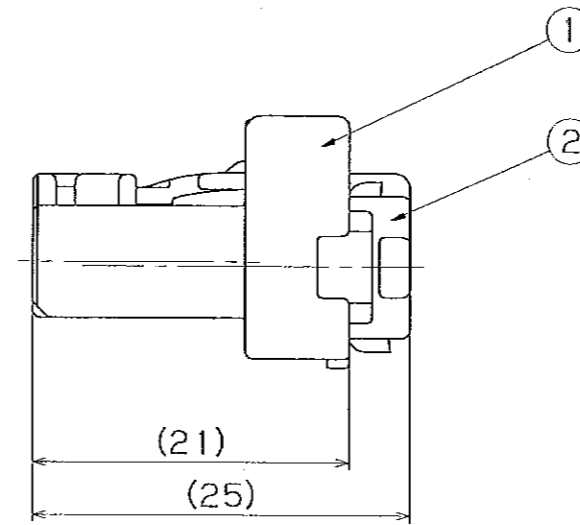
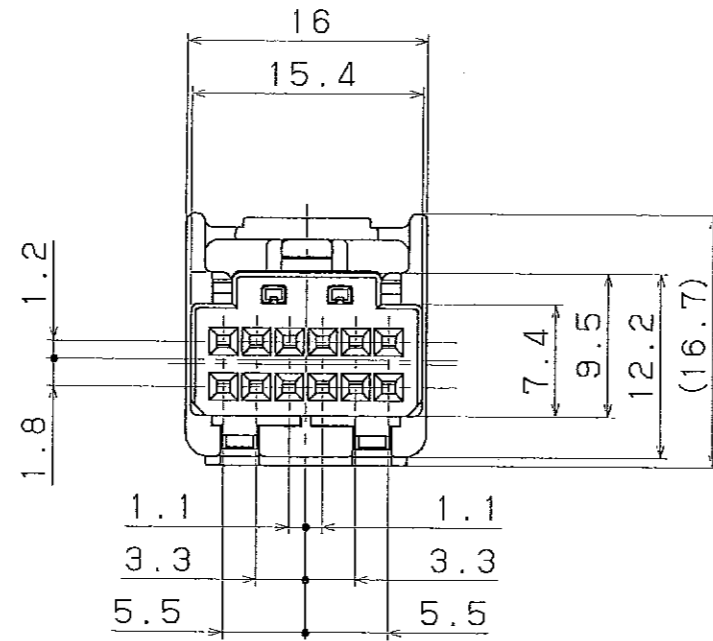
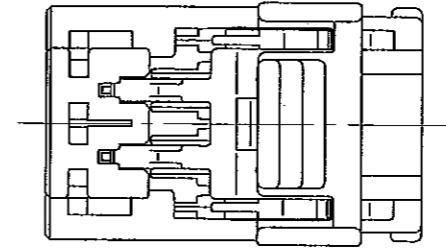


注記

1. 使用上有害なるバリ、キズ、割れ、カケ等のなきこと。



GENERAL TOLERANCE 一般公差及七°適用規格						
	10MAX 10mmF	50MAX 100mmF	100MAX 500mmF	150MAX 1000mmF	200MAX 1500mmF	200VR 200mm
A	±0.2	±0.3	±0.5	±0.8	±1.0	±1.4 ±30'
B	±0.3	±0.5	±0.8	±1.0	±1.4	±2.0 ±30'
C	±0.5	±0.8	±1.0	±1.4	±1.6	±2.0 ±1°

USER
得意先

②	P. B. T. +GF15 (黒)	—	R/H MJ12F-B	PK715-12020
①	P. B. T. (ナチュラル)	—	MJ12F-W	PK705-12010
①+②	—	—	MJ12F-W SA'Y	PK705-12017
No. 番号	MATERIAL 材質	MASS 質量	PART NAME 部品名称	PART NO. 部品番号
	THIRD ANGLE PROJECTION 三角法	B	SCALE 尺度 2/1	DRAWN 製図 廣瀬
	SURFTREAT. 表面処理	TOLERANCE 寸法公差	DESIGN 設計	CHECKED 調査 田中
				APPROVED 承認 田中

SIGN 承認	DATE 日付 04.4.6	NOTE NO. 通知番号	SYM 記号	ALTERATION 変更記事	SIGN 担当
				新設	廣瀬
DWG NAME 図面名称 CONNECTOR MJ12F-W SA'Y					
DWG NO. 図面番号 PK705-12017-C01					
MITSUBISHI CABLE INDUSTRIES, LTD. 三菱電線工業株式会社					
RYUSEI ELECTRO-CIRCUIT SYSTEMS, LTD. 菱星電装株式会社					