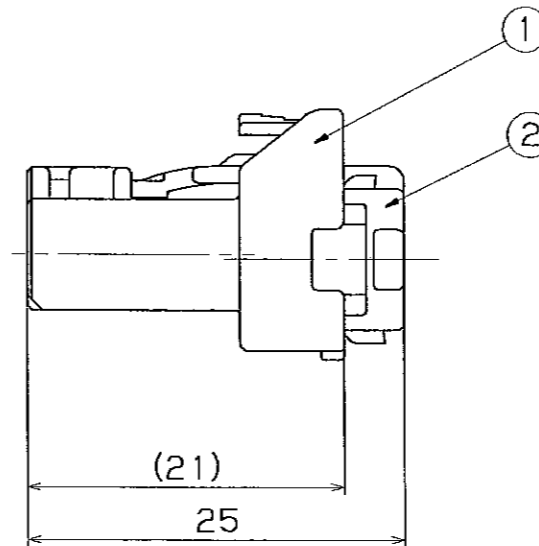
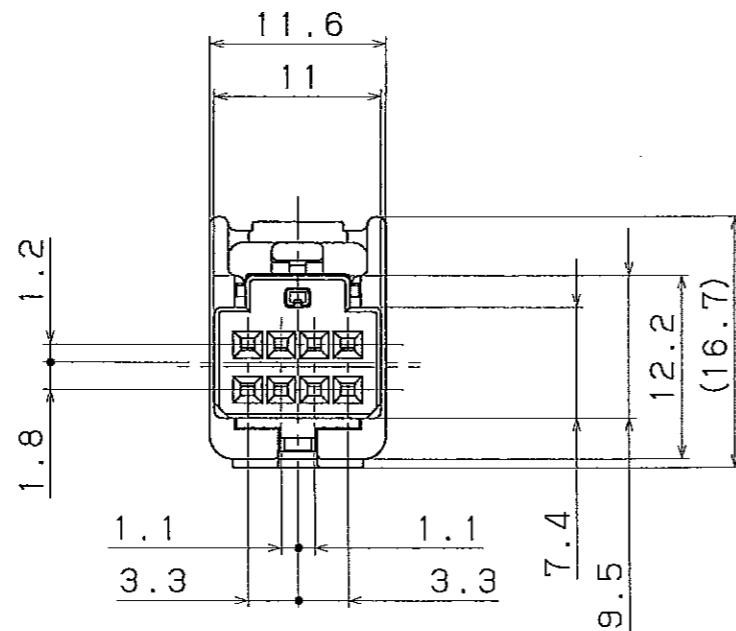
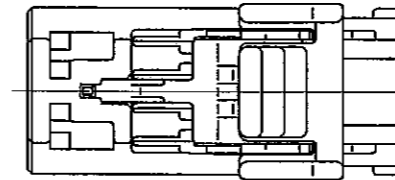


注 記

1. 使用上有害なるバリ、キズ、割れ、カケ等のなきこと。



USER  
得意先

GENERAL TOLERANCE  
一般公差及七°適用規格

	10MAX 10R	50MAX 50R	100MAX 100R	150MAX 150R	200MAX 200R	200VR 200R	ANGLE 角度
A	±0.2	±0.3	±0.5	±0.8	±1.0	±1.4	±30°
B	±0.3	±0.5	±0.8	±1.0	±1.4	±2.0	±30°
C	±0.5	±0.8	±1.0	±1.4	±1.6	±2.0	±1°

②	P. B. T. +GF15 (黒)	—	R/H MJ08F-B	PK715-08020
①	P. B. T. (ナチュラル)	—	MJ08F-W	PK705-08010
①+②	—	—	MJ08F-W SA'Y	PK705-08017
No. 番号	MATERIAL 材質	MASS 質量	PART NAME 部品名称	PART NO. 部品番号
	THIRD ANGLE PROJECTION 三角法	—	B	2/1
	SURFTREAT. 表面処理	TOLERANCE 寸法公差	SCALE 尺度	DRAWN 製図
			DESIGN 設計	CHECKED 調査
			APPROVED 承認	

	04 4.6		△	新設	廣瀬
SIGN 承認	DATE 日付	NOTE NO. 通知番号	SYM 記号	ALTERATION 図面変更記事	SIGN 担当
DWG NAME 図面名称					
CONNECTOR MJ08F-W SA'Y					
DWG NO. 図面番号					
PK705-08017-C01					
MITSUBISHI CABLE INDUSTRIES, LTD. 三菱電線工業株式会社					
RYOSEI ELECTRO-CIRCUIT SYSTEMS, LTD. 菱星電装株式会社					