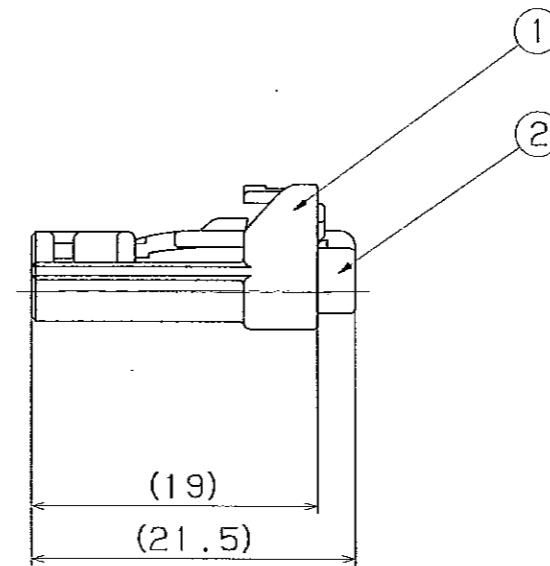
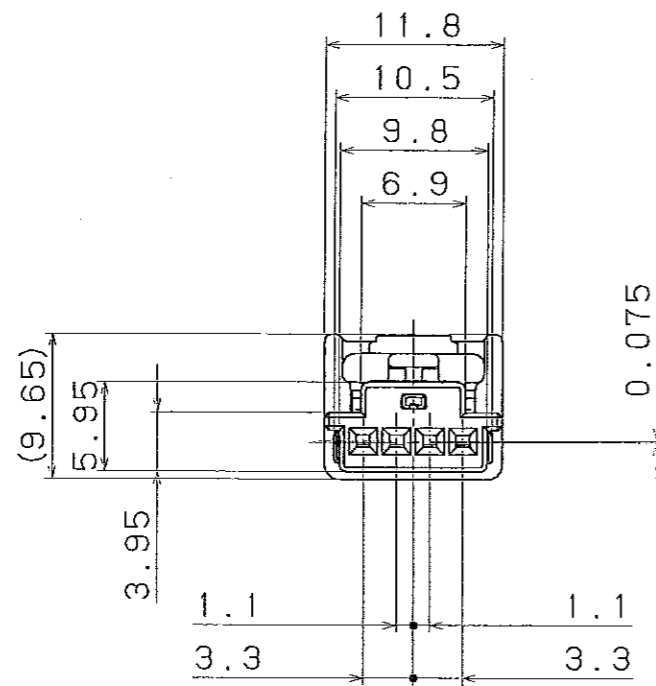
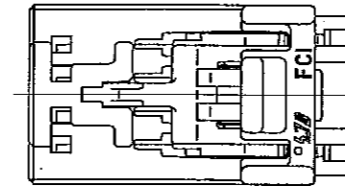


注記

1. 使用上有害なるバリ、キズ等の無きこと。



USER
得意先

GENERAL TOLERANCE
一般公差及ヒ適用規格

	10MAX 100μm	50MAX 500μm	100MAX 1000μm	150MAX 1500μm	200MAX 2000μm	200V 200μm	ANGLE 角度
A	±0.2	±0.3	±0.5	±0.8	±1.0	±1.4	±30°
B	±0.3	±0.5	±0.8	±1.0	±1.4	±2.0	±30°
C	±0.5	±0.8	±1.0	±1.4	±1.6	±2.0	±1°

②	P. B. T. +GF15 (黒)	—	R/H MJ04F-B	PK715-04020
①	P. B. T. (ナチュラル)	—	MJ04F-W	PK705-04010
①+②	—	—	MJ04F-W SA'Y	PK705-04017
NO. 番号	MATERIAL 材質	MASS 質量	PART NAME 部品名称	PART NO. 部品番号

THIRD ANGLE PROJECTION 三角法	SURFTREAT. 表面処理	TOLERANCE 寸法公差	SCALE 尺度	DRAWN 製図	DESIGN 設計	CHECKED 調査	APPROVED 承認
----------------------------------	--------------------	-------------------	-------------	-------------	--------------	---------------	----------------

SIGN 承認	DATE 日付	NOTE NO. 通知番号	SYM 記号	ALTERATION 図面変更記事	SIGN 担当
	04 7.23		△	新設	廣瀬
DWG NAME 図面名称					
CONNECTOR MJ04F-W SA'Y					
DWG NO. 図面番号					
PK705-04017-C01					
MITSUBISHI CABLE INDUSTRIES, LTD. 三菱電線工業株式会社					
RYOSEI ELECTRO-CIRCUIT SYSTEMS, LTD. 菱星電装株式会社					